

Profil Technologique



**Valeur
au
bois**

TP-03-06W
Mars 2004



Figure 1. Poutre de bois utilisant un assemblage par chevilles de bois

Les assemblages mécaniques dans la construction en bois de fortes dimensions

Lors de la conception des structures en bois d'oeuvre, il importe que les éléments de la charpente, telles les poutres, les colonnes et les fermes, soient conçus de manière à résister aux charges prévues, puisqu'une chaîne n'est jamais plus forte que son maillon le plus faible. Il est tout aussi important que les assemblages de ces éléments soient conçus avec soin. Un assemblage doit pouvoir transmettre la charge et ses contraintes, d'un élément à un autre, en respectant des limites acceptables de déformation. Le rendement adéquat de l'assemblage importe particulièrement dans le cas des structures construites dans les régions sismiques, où la défaillance d'un assemblage peut entraîner l'effondrement de la structure lors d'un

séisme important. L'introduction de divers produits du bois sur le marché a accru les occasions d'utiliser le bois dans diverses applications structurales, ajoutant ainsi à l'importance du rôle des assemblages dans les éléments structuraux.

Les types d'assemblage

Il existe une vaste gamme d'attaches mécaniques sur le marché, allant des chevilles en bois (Figure 1) aux connecteurs de charpente en acier soudé faits sur mesure pour assembler de grandes pièces de bois. Les connecteurs ordinaires se divisent en trois catégories : à cheville, de surface et à appui. Les connecteurs à cheville sont les clous normaux, les grands clous, les crampons, les boulons, les tiges et les vis. Ils sont généralement de forme cylindrique, pénètrent le bois et transmettent les charges entre les éléments grâce à une combinaison d'appui du bois et de flexion

des connecteurs. Les connecteurs de surface (plaques à clous, plaques métalliques poinçonnées et les rivets de lamellé-collé) combinent l'action des connecteurs à chevilles et celle de leurs plaques métalliques afin de récupérer et de transmettre les contraintes à la surface des éléments. Les connecteurs à appui (goujon annulaire fendu, plaques dentelées et réunies sous pression (tooth rings) et plaques de cisaillement) sont conçus pour transmettre les contraintes en comptant seulement sur la résistance au cisaillement ou en appui du bois.

Le phénomène des séismes

Au cours d'un séisme, la réaction d'une structure en bois consiste à transmettre de l'énergie. Lorsque les ondes du séisme atteignent la structure, l'énergie sismique est transmise au bâtiment qui se déplace latéralement sous l'influence des charges horizontales. Dans la mesure où la structure



Ressources naturelles
Canada

Natural Resources
Canada

peut résister aux charges imposées et transmettre l'énergie du séisme par voie d'amortissement, de friction ou de déformation des assemblages sans dommage important, alors la structure pourra résister au séisme.

Les propriétés du bois et le rendement des assemblages

Les propriétés physiques du bois dépendent de la structure interne complexe du bois, de ses variations naturelles et de sa densité. La résistance et la rigidité du bois varient en fonction de l'orientation de la charge appliquée par rapport à la direction des fibres du bois, ce qui détermine la nature des défaillances. Les défaillances en tension, parallèlement ou perpendiculairement au fil, ainsi que les défaillances en cisaillement, ont tendance à être cassantes alors qu'en compression perpendiculaire au fil, elles sont ductiles, ce qui convient mieux à une utilisation dans les régions soumises à des séismes. La résistance à la traction du bois soumis à une contrainte, diminue avec le temps. Ce fait, conjugué au rapport élevé de résistance/poids du bois, a constitué un atout important dans le rendement satisfaisant des bâtiments en bois au cours des séismes passés. Les connections ductiles (hautement déformables) conviennent généralement mieux dans les régions soumises aux séismes où il faut éviter les assemblages qui imposent des tensions perpendiculaires au fil du bois.

Les clous ordinaires et les grands clous procurent une façon simple et rapide d'assembler des pièces de bois au cours de la construction. Les clous de taille normale ont la tige lisse, en spirale ou annelée. En cisaillement, les clous sont des connecteurs ductiles qui peuvent résister à de nombreux cycles de contraintes sismiques. On utilise les clous principalement dans les murs de contreventement à ossature de bois qui constituent le principal système de résistance aux charges latérales dans la construction résidentielle à ossature ou à plate-forme en Amérique du Nord. De nombreux essais statiques, cycliques ainsi que d'autres essais effectués sur des tables de vibration portant sur des murs de contreventement cloués ont démontré les caractéristiques favorables de ces derniers à la dissipation de l'énergie et leur rendement sismique supérieur. Les assemblages cloués peuvent admettre des séparations entre leurs éléments sans entraîner de défaillance. Un regroupement accru du clouage, soit un écartement étroit entre les clous, peut créer une zone fragile qui risque de s'arracher en bloc et qui en diminue la résistance.



Figure 2. Les assemblages boulonnés utilisés dans la construction en bois de fortes dimensions

Les assemblages boulonnés sont fréquemment utilisés dans les charpentes en bois de fortes dimensions (Figure 2). On les loge dans des trous dont le diamètre est de 1 à 2 mm plus large que celui de la tige des boulons. On utilise également des rondelles qui répartissent la contrainte en compression causée par le serrage du boulon contre les faces du bois. Lors des séismes, les assemblages

à boulons dépendent des propriétés du bois, de l'effilement du boulon (rapport de la largeur de l'élément au diamètre du boulon), de la distance d'extrémité de l'assemblage et de l'espacement des attaches parallèlement et perpendiculairement au fil du bois. La résistance de l'assemblage est

accrue si la distance d'extrémité et l'écartement des boulons sont augmentés. Lorsque le nombre de boulons de l'assemblage augmente, la charge ultime par boulon diminue.

Les boulons de faible diamètre tendent à agir comme des clous ou des chevilles puisque leur tige peut se plier sans causer de bris du bois ce qui démontre la ductilité et la dissipation relativement importante de l'énergie. Lorsque les boulons effilés cèdent, ils permettent également une meilleure redistribution de la charge parmi toutes les attaches de l'assemblage, ce qui assure un meilleur partage de la charge. Lorsque l'on utilise des boulons de fort diamètre, le comportement rigide et la répartition de l'énergie de l'assemblage ne dépendent que de l'encastrement du bois, ce qui entraîne fréquemment des fractures.

Les chevilles en acier sont constituées de tiges en acier cylindrique, dont la surface est généralement douce, et elles sont offertes en diamètres variant entre 6 et 30 mm. Ces tiges sont insérées dans des trous du même diamètre que la tige d'acier. La capacité de charge de la cheville, conjointement avec la résistance d'appui du bois environnant, procure une grande ductilité et de bonnes caractéristiques de dissipation d'énergie dans le cas de charges cycliques. On obtient le meilleur rendement sismique en utilisant un écartement relativement grand entre des chevilles minces. On devrait éviter les assemblages réalisés à l'aide de chevilles de fort diamètre ou de chevilles rapprochées dans les régions sismiques actives. On peut également utiliser les chevilles conjointement avec des plaques de cisaillement intérieures, ce qui crée des assemblages esthétiques qui peuvent être très efficaces dans la construction de structures en bois de fortes dimensions (Figure 3).



Figure 3. Assemblage à chevilles en acier

Les rivets pour bois de fortes dimensions, également connus sous le nom de rivets pour lamellé-collé, sont des attaches d'une grande résistance, semblables aux clous, et mis au point au Canada pour la construction en bois de fortes dimensions (Figure 4). Bien que ces rivets soient en acier à haute résistance mécanique, ils sont suffisamment flexibles pour produire des assemblages très ductiles.



Figure 4. Les rivets à lamellé-collé utilisés avec le bois de fortes dimensions

La capacité d'un assemblage riveté est régie soit par la résistance élastique des rivets, soit par le mode de défaillance du bois. Le mode de défaillance des rivets par lequel ceux-ci plient et cèdent lorsque le bois sous leurs tiges cède lui-même à l'écrasement, est le mode de défaillance souhaitable en cas de séismes. L'espacement entre les rivets régit habituellement le mode de défaillance. Un plus grand espacement produit un mode de défaillance par plastification des rivets alors qu'un espacement moindre entraîne des défaillances par bois cassant qui se présentent généralement sous la forme d'un cisaillement concentré autour d'un groupe de rivets.

Les assemblages dont les tiges sont collées au bois présentent de l'intérêt. Habituellement, les trous sont percés dans la veine d'extrémité du lamellé-collé ou d'un élément de bois composé structural, parallèlement à la longueur de l'élément. On place ensuite les tiges en acier dans les trous et on les fixe à cet endroit à l'aide d'une colle structurale. En Nouvelle-Zélande, on a entrepris un programme de recherche complet afin d'établir le comportement statique et sismique de ces assemblages (Madsen, 2000). Certains des assemblages étudiés au cours du programme de recherche se sont révélés moins efficaces (Figure 5a) en raison de la résistance diminuée au joint et causée par les trous percés dans la poutre. On obtient de meilleurs résultats avec les

assemblages qui utilisent des supports en acier et des tiges qui sont collées dans le bois (Figure 5b). De nombreux bâtiments ont d'ores et déjà été conçus et construits en utilisant ce type d'assemblage en Nouvelle-Zélande.

Les tire-fonds sont des attaches filetées dont la tête est carrée ou hexagonale et ils sont insérés dans les pièces de bois à l'aide d'une clé. Autant les vis que les tire-fonds procurent une résistance latérale et une résistance à l'extraction. Les tire-fonds offrent une résistance latérale moindre que celle des boulons de même diamètre, mais ils présentent un avantage lorsqu'il faut recourir à une grande longueur de boulon ou lorsque l'accès latéral de l'assemblage est restreint. La résistance des tire-fonds s'accroît généralement avec la longueur de la partie filetée noyée dans le bois. Leurs caractéristiques de résistance sont moins affectées par les changements causés par la teneur en humidité contenue dans le bois que la plupart des attaches semblables. Le comportement sismique des tire-fonds dépend de son effilement, de ses propriétés et des propriétés du bois.

Les anneaux d'assemblage ouverts et les plaques de cisaillement servent à transmettre des charges relativement importantes dans le gros bois d'œuvre et le lamellé-collé. Ces connecteurs transmettent le cisaillement soit entre les faces de deux pièces de bois, soit entre une pièce de bois et une plaque latérale en métal. Dans le cas des anneaux d'assemblage ouverts, l'anneau est fendu afin de le loger dans une rainure circulaire sur la face jointive de chacune des pièces de bois. Les rainures sont pratiquées à l'aide d'un outil spécial et leur diamètre est légèrement supérieur à celui des anneaux de sorte que la fente des anneaux s'ouvre normalement lorsque les anneaux sont relâchés dans la rainure. L'ouverture permet également le resserrement de l'anneau lorsque le bois rétrécit. Elle permet également une plus grande ouverture lorsque le bois se gonfle, assurant ainsi un contact constant entre le bois et l'acier. Un boulon situé au centre de l'anneau sert à réunir les pièces du joint alors que l'anneau ouvert transmet la charge. On doit prendre soin de s'assurer que le boulon est de la bonne dimension puisqu'il constitue une partie intégrante de l'assemblage.

On peut utiliser les plaques de cisaillement séparément pour assembler le bois et l'acier ou peut les adosser afin d'assembler des pièces en bois. Les utilisations typiques bois/métal se produisent entre les poutres et les pannes, entre les poteaux et la fondation, à la pointe de l'arche et aux assemblages à goussets en acier. De plus, on doit usiner avec précision les rainures des plaques de cisaillement à l'aide d'outils spéciaux lorsque les plaques de cisaillement doivent être encastrées de manière à

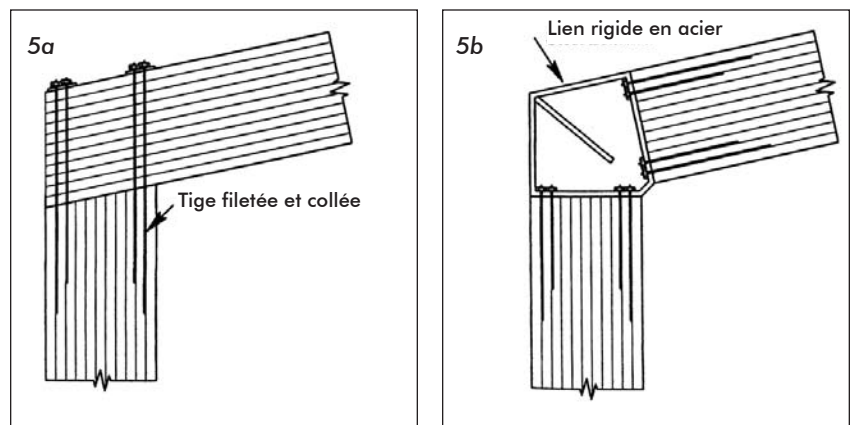


Figure 5. Configuration des assemblages qui utilisent les tiges collées dans le bois du lamellé-collé (Madsen, 2000)

affleurer la surface du bois. On devra tenir compte de la nature cassante des assemblages effectués à l'aide des anneaux ouverts et des plaques de cisaillement en prévision des séismes.

Conclusion

Dans la construction en bois de fortes dimensions, les assemblages sont à la fois la partie la plus importante et la moins bien comprise. Les assemblages assurent la continuité des éléments ainsi que la résistance et la stabilité du système de charpente. Ce survol présente les fondements des caractéristiques des attaches mécaniques les plus fréquemment utilisées dans la construction en bois de fortes dimensions ainsi que leur comportement lorsqu'elles sont soumises à des charges sismiques.

Références

CCB 2004. Site Internet du Conseil canadien du bois : www.cwc.ca.

Madsen, B., 2000. *Behaviour of timber connections*. Timber Engineering Ltd., North Vancouver, B.C., 2000.

Pour tout renseignement sur le programme de recherche *Valeur au bois* 2003-2004, consultez www.valeuraubois.ca



Ce *Profil Technologique* a été rédigé par
Marjan Popovski, Division de l'Ouest, Forintek Canada Corp.

This *Technology Profile* is also available in English.



Dans le cadre du programme *Valeur au bois*, financé par Ressources naturelles Canada, les conseillers industriels de Forintek fournissent du support technique aux manufacturiers de produits du bois à valeur ajoutée, dans toutes les régions du Canada. Si vous avez besoin d'information sur un sujet technique lié à la fabrication de produits du bois, n'hésitez pas à :

- transmettre une demande à l'aide du site Web www.valeuraubois.ca (Aide technique).
- communiquer avec un coordonnateur du Programme *Valeur au bois* à l'un des endroits suivants :

Forintek Canada Corp.
Coordonnateur *Valeur au bois* (Ouest)
2665 East Mall, Vancouver (BC)
Canada V6T 1W5

Tél. : (604) 224-3221
Télec. : (604) 222-5690

Forintek Canada Corp.
Coordonnateur *Valeur au bois* (Est)
319, rue Franquet, Québec (QC)
Canada G1P 4R4

Tél. : (418) 659-2647
Télec. : (418) 659-2922